

DOOSAN

Mobilbagger |
DX140W-5



Höchstleistung: 139 PS
Betriebsgewicht: 14,4 t
Max. Löffelinhalt: 0,76 m³



Doosan Group – Building your tomorrow today

▣ Schließen Sie sich der großen Doosan-Familie an!

Die Doosan Group mit Hauptsitz im südkoreanischen Seoul wurde 1896 gegründet und ist heute eines der am schnellsten wachsenden Unternehmen weltweit:

- Mit über 37.500 Beschäftigten in 38 Ländern sind wir ein wichtiger Akteur in verschiedenen Branchen weltweit.
- Weltweiter Marktführer im Bereich Infrastrukturunterstützung mit 56 Niederlassungen und weltweit 3.700 Vertragshändlern.
- Enormes Wachstum in den vergangenen zwei Jahrzehnten: der Umsatz der Doosan Group stieg von 2,4 Mrd. EUR im Jahr 1998 auf 12,8 EUR 2016.

▣ Doosan Group – ein weltweit führendes Unternehmen



Doosan Infracore

- Wir gehören zu den weltweit führenden fünf Herstellern von Baumaschinen



Doosan Bobcat

- Ein führendes Unternehmen in Konstruktion, Herstellung, Marketing, Vertrieb und Wartung von Kompaktmaschinen und Anbaugeräten für Bauwesen, Landwirtschaft und Landschaftsbau
- Führende Position auf dem weltweiten Kompaktmaschinenmarkt
- Die Nr.1 in Nordamerika bei Kompaktladern, Kompakt-Raupenladern und Kompaktbagger



Doosan Heavy Industries & Construction

- Weltweit Nr. 1 im Entsalzungsanlagenbau
- Weltweit Nr. 1 bei der Wärmekrafterzeugung
- Weltweit Nr. 1 bei Form- und Werkzeugstahl
- Weltweit Nr. 3 bei Kurbelwellen



Doosan Engineering & Construction

- Vorreiter im Wohnungs-, Hoch-/Tief-, Straßen- und Anlagenbau
- Weltweit Nr. 1 beim Apparatebau für die chemische Industrie



▣ Doosan Infracore Construction Equipment

Über 40 Jahre Herstellererfahrung bei Baumaschinen

Wir haben in den letzten 40 Jahren ein globales Produktions- und Geschäftsnetz aufgebaut und sind heute weltweit einer der führenden Baumaschinenhersteller.

Ein verlässlicher Partner, gleich in Ihrer Nähe

Wir betreiben umfangreiche Fertigungsstätten auf der ganzen Welt und verfügen über Vertriebsgesellschaften und Händler auf der ganzen Welt.



Doosan-Niederlassungen
in Europa

▣ Vom Maschinenhersteller ... zum Anbieter von Komplettlösungen

Zum Sicherstellen höchster Gebrauchtmachines- und Restwerte halten unsere Ersatzteil- und Technikexperten die Leistung, Produktivität und Zuverlässigkeit aufrecht, die Sie von unserer Produkte über die gesamte Nutzungsdauer hinweg erwarten.

▣ Erkundigen Sie sich bei Ihrem Händler nach unseren umfassenden, speziell auf Ihre Bedürfnisse zugeschnittenen Serviceangeboten!

Ihr Händler sorgt als Spezialist vor Ort dafür, dass Sie alle Vorteile unseres integrierten Servicepakets ausschöpfen können. Planen Sie voraus, um den Erfolg Ihrer Maschinen sicherzustellen!



Von Doosan
zugelassene
Anbaugeräte



Original-
ersatzteile



Garantie-
verlängerung



Finanzierung



Wartungsvertrag



Telematik



Überwachungs-
systeme



Dealer Locator

Europe

Select a country

City, Country

Search

Dealer locator

Advanced Services

- Adapted dump trucks
- Mini excavator
- Crawler Excavator
- Wheeled Excavator
- Wheel Loaders

▣ Erleben Sie das Doosan-Produktangebot!



Knickgelenkte
Muldenkipper



Radlader



Mobilbagger



Kompaktbagger



Kettenbagger

Steigerung von Gewinn, Produktivität und Kraftstoffeffizienz

▶ Hohe Produktivität und niedrige Betriebskosten

Sorgt für höhere Produktivität und geringeren Kraftstoffverbrauch in einem effizienten und komfortablen Arbeitsumfeld.

⊙ **Produktivität:** Klassenbester am Markt bei Grableistung, Hubleistung und Traktion.

⊙ **Zuverlässigkeit:** Verstärkte Gussteile, Gelenkpunkte aus geschmiedetem Stahl und ein äußerst widerstandsfähiger Löffelstiel und Ausleger widerstehen selbst heftigsten Einwirkungen. Die großen, robusten Zylinder von Ausleger und Löffelstiel ermöglichen einen geschmeidigen, leistungsstarken Betrieb. Moderne Bolzen- und Buchsentechnologie.

⊙ **Sicherheit:** Heckkamera als Serienausrüstung und Seitenkamera als Sonderausrüstung, große Seitenspiegel, leistungsstarke Beleuchtung sowie rutschfeste Stufen. Sicherheitsgeländer am Oberwagen.

⊙ **Unterschiedliche Einsatzmöglichkeiten:** Höchste Hydraulikleistung in seiner Klasse mit 2x170 l/m. Sie haben bei jedem Anbaugerät und jeder Arbeit die zusätzliche Leistung, die Sie brauchen.

DOOSAN **CONNECT**

⊙ **Telematik:** Überwachen Sie Ihre Flotte online. Doosan Connect-System mit Dualmodus (Satellit, GSM) als Serienausrüstung. Kontrollieren Sie Produktivität, Kraftstoffverbrauch, Systemwarnungen, Wartungsstatus usw.

⊙ **Vorderachsen-Pendelwinkel:** Sorgt für mehr Komfort. Kann zum Erzielen höherer Hub- bzw. Grabkräfte automatisch oder manuell aktiviert werden.

⊙ **Arbeitscheinwerfer:**

Serienausrüstung: 2 vorne am Rahmen, 4 vorne an der Kabine, 2 hinten an der Kabine, 2 am Ausleger und 1 heckseitig.



⊙ **Widerstandsfähiger Rahmen:** Fahrgestellrahmen und Pratzten wurden verstärkt, um Belastungskräfte zu verringern und die Widerstandsfähigkeit zu verbessern.

☉ **Komfort:** Eine der geräumigsten Kabinen auf dem Markt mit geringen Geräusch- und Vibrationswerten und hervorragender Rundumsicht. Bequemer Einstieg dank besonders großer Tür. Zur Serienausrüstung gehören ein beheizbarer, voll einstellbarer luftgefederter Sitz sowie eine Automatik-Klimaanlage.

☉ **Manövrierbarkeit:** 4 Arbeits- und 4 Power-Modi, Proportionalsteuerung, fahrerfreundliches 7 Zoll TFT-LCD-Farbdisplay. 2 Gänge (hoch, niedrig, Kriechgang) mit Geschwindigkeitsregler und 3 Pendelachssperrmodi für die Vorderachse (Ein/Aus/Automatisch).

☉ **Leistung:** Doosan ist der einzige Lieferant, der die Sanftheit, Zuverlässigkeit und Leistung eines 6-Zylinder-Motors in dieser Klasse anbietet. Sie werden staunen, was für einen Unterschied das ausmacht und wie gering der Kraftstoffverbrauch ist! Einmal ausprobieren – schon überzeugt. Die Stufe IV-konformen Perkins-Motoren sind extrem leistungsstark - mit hohem Drehmoment bei niedrigen Drehzahlen - und benötigen keinen Dieselpartikelfilter (DPF) und das damit verbundene Regenerationssystem, was diese Maschinen noch wirtschaftlicher macht.

☉ **Effizientes Kraftstoffmanagement:** Die Weiterentwicklung des Doosan DLo6 zum DLo6P ermöglicht bis zu 5 % Kraftstoffeinsparungen. Das neue Smart Power Control-System (SPC) sorgt in Verbindung mit einer einstellbaren Motorabschaltung und automatischer Drehzahlabenkung für zusätzliche Kraftstoffeinsparungen von bis zu 5 %.

☉ **Elektrische Lüfterkupplung:** Zur optimalen Kühlung wird die Lüfterdrehzahl über eine Visco-Kupplung gesteuert, wodurch der Geräuschpegel des Lüfters und der Kraftstoffverbrauch sinken.

☉ **Einfache Wartung:** Alle Fächer sind leicht zugänglich. Wartungsdaten werden direkt auf der Bedienkonsole angezeigt.

☉ **Moderne Filterung:** Filter und Reiniger mit höchster Effizienz entfernen Wasser, Staub und Partikel und schützen so Ihre Investition optimal.



Stabil und komfortabel: Der längste Radstand am Markt sorgt für herausragende Stabilität und einzigartigen Fahrkomfort. Und all das bei einem einzigartigen Wenderadius.

Effizient und sicher: Hervorragende Bodenfreiheit für besseren Schutz in unebenem Gelände.

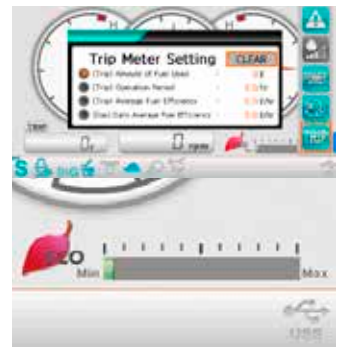
Optimale Leistung bei geringerem Kraftstoffverbrauch



▣ Produktivitätssteigernde Leistung

Der DX140W-5 bewältigt selbst anspruchsvollste Aufgaben mit effizienter, zuverlässiger Leistungsfähigkeit. Dadurch sparen Sie Zeit und Geld.

- Das optimierte Hydrauliksystem sorgt für eine effizientere Nutzung der Motorleistung, maximalen Pumpendurchsatz sowie komfortableres, feinfühliges und präziseres Arbeiten.
- Leistung, auf die Sie sich Tag für Tag verlassen können – dank höherer Grableistung, Hubkraft und Traktion.
- Durch den geringeren Kraftstoffverbrauch senken Sie Ihre Kosten und schonen die Umwelt.



OPTIMIERTE LEISTUNGSREGELUNG

Der DX140W-5 ist mit einem Doosan-Motor ausgerüstet. Dieser ist nicht nur für seine hervorragende Kraftstoffeffizienz, Zuverlässigkeit und lange Lebensdauer bekannt, sondern auch für seine außergewöhnliche Leistungsentfaltung und sein hohes Drehmoment bei niedrigen Drehzahlen. Der Motor hat eine Common-Rail-Kraftstoffeinspritzung und einen Turbolader mit Ladedruckregelventil, der die Luftdichte erhöht und dadurch die Motorleistung steigert.

Selektive katalytische Reduktion (SCR) in Verbindung mit einem Dieseloxydationskatalysator (DOC) sorgt für die Einhaltung der Stufe IV-Abgasnormen. Da kein Dieselpartikelfilter erforderlich ist, braucht auch keine Regeneration durchgeführt zu werden.



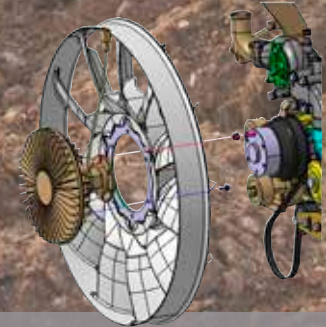
Wenn der Motor das Herz des Baggers ist, dann ist das e-EPOS sein Gehirn – ein System, das eine perfekt aufeinander abgestimmte Kommunikationsverbindung zwischen dem Motorsteuergerät und der Hydraulik liefert. Ein CAN-System (Controller Area Network) ermöglicht einen ständigen Informationsfluss zwischen Motor und Hydrauliksystem. Dadurch wird gewährleistet, dass nach Bedarf stets die jeweils erforderliche Leistung bereitgestellt wird.

EFFIZIENTES KRAFTSTOFFMANAGEMENT

- 4 Power-Modi und 4 Arbeitsmodi stehen zur Auswahl, die für optimale Leistung unter allen Bedingungen sorgen.
- SPS (Smart Power Control): verringert die Motordrehzahl bei geringer Lastbeanspruchung und sorgt für eine optimale Regelung des Pumpendrehmomentes, was wiederum zu geringen Verbrauchs- und Emissionswerten führt.
- Automatische Motorabschaltung: Mit dieser Option wird nach einer voreingestellten Leerlaufzeit der Maschine der Motor abgestellt.
- Die elektronische Steuerung des Kraftstoffverbrauchs sorgt für eine Effizienzoptimierung.
- Die automatische Drehzahlabenkung spart Kraftstoff.
- Umweltinfos in Echtzeit: Das ECO-Instrument liefert Informationen zum Kraftstoffverbrauch im Verhältnis zur Maschinenleistung in Echtzeit. Die rechte LED-Leiste sollte nicht zu groß werden; so spart man Kraftstoff und arbeitet effizienter.
- Zur optimalen Kühlung wird die Lüfterdrehzahl über eine Visco-Kupplung gesteuert, wodurch der Geräuschpegel des Lüfters und der Kraftstoffverbrauch sinken.



Turbolader mit Ladedruck-Regelventil: Leitet Abgase vom Turbinenrad weg, um den Ladedruck optimal zu regeln und den Motor zu schützen. So kann der Turbolader schneller das maximale Drehmoment erzeugen und unterliegt bei hohen Drehzahlen und geringer Belastung einem geringeren Verschleiß. Turbolader erhöhen die Luftdichte, so dass der Motor ungeachtet der Standorthöhe (ü. NN.) mehr Leistung erzeugt.



Elektronische Visco-Lüfterkupplung: Zur optimalen Kühlung wird die Lüfterdrehzahl über eine Visco-Kupplung gesteuert, wodurch der Geräuschpegel des Lüfters und der Kraftstoffverbrauch sinken.

Komfortable Arbeit

Der ideale Arbeitsplatz – ganz auf Ihren Komfort zugeschnitten

Der DX140W-5 bietet Ihnen optimale Arbeitsbedingungen. Die ROPS-Druckkabine ist zu Ihrer Sicherheit nach ISO zertifiziert. Der geräumige Innenraum bietet Ihnen einen voll einstellbaren, beheizbaren, luftgefederten Sitz. In komfortabler Sitzposition haben Sie bequemen Zugang zu verschiedenen Staufächern und profitieren von der hervorragenden Rundumsicht über den Einsatzort. Die Geräusch- und Vibrationswerte wurden gesenkt; die Klimaanlage mit automatischer Temperaturregelung ermöglicht Ihnen stundenlanges komfortables, ermüdungsfreies Arbeiten.



Erstklassige Arbeitsumgebung

Doosan-Mobilbagger sind mit branchenweit führenden Motoren ausgerüstet, die sich durch einen niedrigen Kraftstoffverbrauch auszeichnen und neben der Einhaltung aller Geräuschpegelvorschriften auch die Bestimmungen der europäischen Abgasnorm der Stufe IV erfüllen.

Nur geringfügige Kabinenvibrationen und -geräusche bieten einen außergewöhnlichen Komfort für den Fahrer. Die Luft in der Kabine wird darüber hinaus gefiltert, damit ein gesundes Arbeitsumfeld gegeben ist.

Komfortabler und sicherer Arbeitsplatz

Doosan bietet eine der geräumigsten Kabinen auf dem Markt. Die Kabine besitzt auch eine ISO 12117-2-konforme ROPS-Konstruktion (ROPS = „Roll Over Protective Structure“, Überrollschutz), falls die Maschine überrollt.

Vollständig justierbare Lenksäule

Die leicht einstellbare und schmale Lenksäule sorgt für optimale Sicht.

Beheizbarer, luftgefederter Sitz (serienmäßig)

Der Sitz ist verstellbar, bietet eine Lendenwirbelstütze und ist mit vibrationsdämpfender Luftfederung ausgestattet. Ferner hat er eine auf Tastendruck einschaltbare Sitzheizung. Ein Staufach unter dem Sitz bietet zusätzlichen Komfort.

Automatik-Klimaanlage

Der Fahrer kann aus fünf verschiedenen Modi zur Luftzirkulationsregelung auswählen. Das System regelt dann Lufttemperatur und Lüfterdrehzahl, um die vom Fahrer eingestellte Temperatur aufrechtzuerhalten. Auch eine Umluftfunktion ist verfügbar.

MP3/USB-Radio

MP3-Player (MP3/USB-Radio mit CD-Player [Sonderausrüstung]).

Staufächer

Die neu gestaltete Kabine hat sieben Staufächer, inkl. Warmhalte-/Kühlbox (mit der Klimaanlage verbunden).

CabSus-Aufhängung

Die Kabine verfügt über ein neuartiges Federungssystem (CabSus-Halterung), das hervorragende Vibrationsdämpfung und ausgezeichneten Schutz gegen Stoßeinwirkungen kombiniert. Unangenehme Erschütterungen werden wesentlich effizienter als bei einer herkömmlichen Viskose-Federung gedämpft.



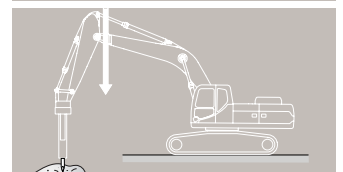
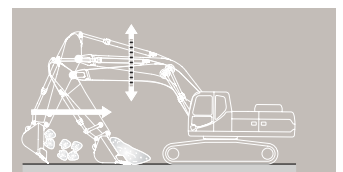
1. Großes Sonnendach
2. Sonnenblende
3. Sonnenbrillenfach
4. Fenstergriff
5. Warmhalte-/Kühlbox
6. Heizungsschalter
7. Die obere Frontscheibe hat eine integrierte Sonnenblende und lässt sich dank Gasdruckfeder einfach öffnen und zuverlässig fixieren
8. Ein Photosensor passt die Lufttemperatur anhand der festgestellten Sonnenstrahlungsenergie automatisch an
9. Joysticks und Schalter sind in einstellbare Konsolen integriert
10. Blinker- und Wischerhebel
11. Verbesserte Sicht nach rechts unten
12. Separater Hebel für SitzhöhenEinstellung und Sitzflächenneigung
13. Gaspedal
14. Bremspedal
15. Pedal für Zusatzhydrauliksteuerung (uni- und bidirektional)
16. Ebener, geräumiger, leicht zu reinigender Boden
17. Motor-Notausschalter

Umfassende Kontrolle in aller Einfachheit

► Höchste Effizienzstandards

Moderne und anwenderfreundliche Technologien sind nur einige der vielen Vorteile dieser neuen Generation. Ergonomische Bedienelemente und der einfach ablesbare Farbmonitor machen die Bedienung der Maschine zum Kinderspiel.

- Der neue 7 Zoll TFT-LCD-Multifunktionsmonitor zeigt eine umfassende Auswahl an nützlichen technischen Informationen an, sodass Sie den Zustand der Maschine und die Einstellungen stets im Blick haben.
- Hochgradig empfindliche und leichtgängige Joysticks sowie klare und praktisch angeordnete Bedienelemente ermöglichen Ihnen ein sicheres, problemloses und zuverlässiges Arbeiten mit minimalem Aufwand, was mehr Komfort, Effizienz und Produktivität gewährleistet.
- Der einzigartige Doosan Jog-Shuttle-Schalter gestattet die einfache und präzise Steuerung aller Maschinenfunktionen.
- Ein proportionaler Zusatzhydraulik-Ölfluss sorgt für Steuerungspräzision, Laufruhe und Effizienz beim Arbeiten mit Anbaugeräten.



Bedienkonsole mit TFT-LCD-Farbdisplay

Das modernisierte 7"-LCD-Display mit Dünnschichttransistortechnologie (TFT, eine Technik zur Verbesserung der Bildqualität) besitzt eine Tag- und Nachtanzeige. Der benutzerfreundliche Monitor bietet vollen Zugriff auf die Maschineneinstellungen und Wartungsdaten. Jede Abweichung wird deutlich auf dem Bildschirm angezeigt, so dass der Fahrer sicher und souverän arbeiten kann und jederzeit einen genauen Überblick über alle Betriebszustände hat. Alle Funktionen sind entweder direkt über das Display oder mit dem exklusiven Jog-Shuttle-Schalter steuerbar.

1. Kraftstoffverbrauch: Momentan-, Gesamt- und Tagesdurchschnittsverbrauch
2. Kraftstoffstand
3. AdBlue®-Füllstand
4. ECO-Symbol: Farbwechsel je nach Einsatzbedingung (Leerlauf, Normal- oder Ladebetrieb)
5. ECO-Instrument: zeigt den durchschnittlichen Kraftstoffverbrauch an
6. Motorkühlmittel- und Hydrauliköltemperatur
7. Warnsymbole
8. Neues Expressmenü (rechts angezeigt) zum schnellen Aufrufen der wichtigsten Funktionen
9. Passwortgeschütztes Anlassen zum Schutz gegen Diebstahl (Sonderausrüstung)
10. Ölfilterinformationen
11. Anbaugerätemanagement: Speichert bis zu 10 verschiedene Voreinstellungen für Anbaugeräte, so dass der Fahrer den hydraulischen Durchfluss und Druck nach Bedarf einstellen kann

Dynamische Leistungsregelung

- Automatische Fahrgeschwindigkeitsregelung
- Durch Aktivierung der Power Boost-Funktion erhöht sich die Grabkraft um 10 %.
- Mit einem per Tastendruck aktivierten Abbremsystem wird der Motor sofort auf eine niedrige Drehzahl bzw. in den Leerlauf zurückgeschaltet.
- Die automatische Drehzahlabenkung beginnt 4 Sekunden nachdem alle Bedienelemente in ihre Neutralstellung geschaltet wurden - dies senkt den Kraftstoffverbrauch und den Geräuschpegel in der Kabine.

Intelligenter Ausleger mit Schwimmstellung (Sonderausrüstung)

Dank einer intelligenten Schwimmstellungsfunktion kann sich der Ausleger

je nach Einsatzfall frei nach oben und unten bewegen:

- Hydraulikhammermodus: in der Abwärtsbewegung bewegt sich der Ausleger frei unter seinem eigenen Gewicht; dies reduziert Erschütterungen und die Maschinenbelastung und erhöht die Lebensdauer des Hammers.
- Vollständiger Schwimmstellungsmodus: bei Auswahl der Auslegerbewegung nach unten kann sich der Ausleger wie erforderlich nach oben und unten bewegen, während der Löffel über den Boden gezogen wird.

4 Arbeitsmodi und 4 Power-Modi

Je nach Bedarf wird die erforderliche Leistung bereitgestellt und gleichzeitig der Kraftstoffverbrauch minimiert:

- 1-Weg-Modus, 2-Wege-Modus, Grabmodus und Hubmodus
- Power Plus-Modus, Power-Modus, Standard-Modus, Economy-Modus



Einfache Steuerung: Der exklusive Jog-Shuttle-Schalter von Doosan ermöglicht die einfache und präzise Steuerung aller Maschinenfunktionen.

1. Schalter für Boosterfunktion und Abbremsaster
2. Ein Rändelradschalter ermöglicht die Proportionalsteuerung von Anbaugeräten
3. VNR-Wählschalter
4. Joysticks mit kurzem Hub gestatten die einfache, präzise Steuerung aller Maschinenfunktionen
5. Achszylinder-Verriegelung
6. Exklusiver Jog-Shuttle-Schalter
7. Schalter für Arbeitsscheinwerfer
8. Smart Power Control
9. Fahrgeschwindigkeitswahlschalter
10. Klimaanlage
11. Radiofernbedienung
12. Feststellbremse
13. Schalter für Ausleger mit Schwimmstellung
14. 12-V-Steckdose

Ihre Sicherheit: Standardkabine und Auslegerscheinwerfer, große Seitenspiegel und Heckkamera verbessern die Rundumsicht und damit die Sicherheit. Weitere Sicherheitsfunktionen in der Serienausüstung: rutschfeste Bleche, automatischer Überhitzungsschutz, Öldrucksensor, Motor-Notaus-Schalter, Zusatzhydraulikschalter (ermöglicht einen sicheren Hydraulikbetrieb bei EPOS-Ausfall), Überlastwarnvorrichtung. Als Sonderausüstung ist außerdem ein Fahr- und Schwenkalarm sowie eine Seitenkamera erhältlich.



Heck- und Seitenkamera



Arbeitsscheinwerfer

Zuverlässigkeit: eine lebenslange Gewohnheit

▣ Für langfristige und hochgradig zuverlässige Leistung

In Ihrem Metier benötigen Sie Maschinen, auf die Sie sich verlassen können. Bei Doosan verwenden wir hochspezialisierte Entwicklungs- und Analyse-Tools, um sicherzustellen, dass unsere Maschinen so robust und langlebig wie möglich sind. Unsere Materialien und Konstruktionen werden strengen Tests auf Festigkeit und Belastbarkeit unter extremsten Bedingungen unterzogen.

So bauen wir stets die widerstandsfähigsten Maschinen, um für niedrigere Betriebskosten zu sorgen.



Widerstandsfähiger Unterwagen

Ein starrer, geschweißter Rahmen sorgt für ausgezeichnete Stabilität. Effiziente Führung der Hydraulikleitungen, geschützte Unterbringung von Getriebe und Heckdifferenzialen sowie ZF-Hochleistungsachsen machen den Unterwagen zur perfekten Komponente für Mobilbagger. Eine Pendelachssperre ist optional erhältlich.

Neues Antriebswellenkonzept

Der neue Fahrmotor und das neue Lastschaltgetriebe im Antriebsstrang gewährleisten mit erhöhter Geschmeidigkeit, verbessertem Verzögerungsverhalten der Hydraulik und optimiertem Schaltverhalten eine angenehme Fahrt.

Moderne Scheibenbremsen

Das neue und verbesserte Scheibenbremssystem erhöht die Bremsleistung der Maschine. Es verhindert den beim Arbeiten auf Rädern vorkommenden Aufschaukeleffekt. Die neuen ZF-Achsen sind äußerst wartungsarm, und das Öl muss erst nach ca. 2000 Betriebsstunden gewechselt werden, was die Vorhalte- und Betriebskosten weiter senkt.

Hochleistungsachsen

Die Vorderachse bietet weite Pendel- und Lenkwinkel. Das Getriebe befindet sich zum Schutz und für eine optimale Bodenfreiheit direkt an der Hinterachse.

Komplexe Filterung

- Kraftstofffilter und Wasserabscheider: ein leistungsstarker Wasserabscheider mit Filtereigenschaften fängt Feuchtigkeit im Kraftstofftank effektiv ab, was Verunreinigungen reduziert und Kraftstoffprobleme minimiert. Vorfilter und Doppelhauptfilter als Serienausrüstung minimieren Ausfälle des Kraftstoffsystems.
- Luftfilter: Der hochleistungsfähige Luftfilter entfernt über 99 % der Luftpartikel. Dies verhindert Verschmutzungen des Motors und verlängert die Reinigungs- und Austauschintervalle der Filterpatronen.

Moderne Bolzen- und Buchsentechnologie

Der extrem gleitfähige Auslegerdrehbolzen erhöht die Lebensdauer der Komponenten und verlängert die Schmierintervalle. Der Löffeldrehbolzen hat Buchsen mit einer verstärkten Makrostruktur, deren spezielle Oberflächenmuster und selbstschmierende Beschichtung die Reibung verringert und den Abtransport von Schmutzablagerungen verbessert. Extrem harte, abriebfeste Scheiben und Löffeldrehbolzen-Polymerscheiben erhöhen die Widerstandsfähigkeit noch mehr.

Verstärkter Ausleger und Löffelstiel

Für die Berechnung der optimalen Lastenverteilung entlang der Auslegerstruktur wurde die Finite-Elemente-Analyse verwendet. In Verbindung mit stärkerem Material bedeutet dies, dass die Ermüdung der Elemente geringer und die Zuverlässigkeit und Lebensdauer der Bauteile höher sind.

Zum besseren Schutz der Unterseite des Löffelstiels wurden zusätzliche Verstärkungstreben hinzugefügt. Löffelstiellmitte und Anschlussstutzen wurden verstärkt.



Exklusives Design: Parallel-Planierschild und unabhängige Pratzten ;

1. Große verstärkte Abdeckungen bieten vollständigen Schutz für die Planierschild- und Pratzenzylinder.
2. Die Konstruktion des Planierschildes erleichtert das Ziehen und Mischen von Materialien.
3. Die Pratzten liegen innerhalb der Maschinenkontur und die Bolzen sind so hoch angeordnet, dass sie beim Fahren über unebenes Gelände nirgends anschlagen.
4. Mit dem Boden in Kontakt kommenden Teile sind so gestaltet, dass Oberflächenschäden vermieden werden.
5. Breite Pratzten verringern den Bodendruck.
6. Kranösen am Planierschild gewährleisten einen sicheren Transport; am Unterwagen befinden sich vier weitere Ösen.

Einfache Wartung – maximale Betriebszeiten

▣ Hervorragender Wartungszugang

Kurze Wartungsarbeiten bei langen Wartungsintervallen: So können Sie sich darauf verlassen, dass Ihre Maschine vor Ort immer einsatzbereit ist, wenn Sie sie benötigen. Obwohl sich unsere Maschinen durch ihre hohe Wartungsfreundlichkeit auszeichnen, stehen Ihnen bei Bedarf kompetente Doosan-Techniker für zusätzliche Supportleistungen zur Verfügung. Damit Sie Ihre Maschine möglichst effizient nutzen können, haben Sie ein umfangreiches Angebot an Serviceverträge zur Auswahl. Dies gewährleistet maximale Betriebszeiten, hohe Produktivität und einen hohen Restwert. Damit sind diese Bagger äußerst wirtschaftlich und rentabel.

Die neuen Stufe IV-konformen Doosan DLo6P-Motoren bauen auf dem Erfolg der Stufe IIIB-konformen Motoren auf und benötigen zur Einhaltung der Abgasnorm der Stufe IV keinen Dieselpartikelfilter. Das bedeutet: keine Wartung erforderlich, also längere Betriebszeiten!



Problemloser Zugang bei Wartungsarbeiten

- Der Bagger verfügt über große Handläufe und rutschfeste Stufen und Bleche. Dies sorgt für einen sicheren, einfachen Zugang zum Oberwagen.
- Der verschließbare Klimaanlagefilter ist seitlich an der Kabine angebracht und damit leicht zugänglich.
- Die Batterie kann über einen Schalter zur langfristigen Lagerung abgeschaltet werden.
- Der Betriebsstundenzähler lässt sich bequem vom Boden aus ablesen.
- Die Vorfilterleitung und die Kraftstoffablassleitung sind mit Absperrventilen ausgestattet. Dies vereinfacht die Wartungsarbeiten und verhindert das Auslaufen umweltgefährdender Substanzen.
- Die Motorteile können einfach über die obere und seitliche Abdeckung erreicht werden.
- Alle Filter (Motorölfilter, Kraftstoffvorfilter, Kraftstofffilter und Pilotfilter) befinden sich jetzt im Pumpenraum. Dies vereinfacht die Wartungsarbeiten.

Längere Wartungsintervalle

Mehr als 99,5 % der Fremdpartikel werden im Ölrücklauffilter und im Motorölfilter ausgefiltert - damit wird ein längeres Ölwechsel- und Filterwechselintervall erzielt.

Das globale Doosan Netzwerk

Ein weltweites Netzwerk von Doosan-Händlern und Ersatzteil-Verteilungszentren gewährleistet, dass Ihr Doosan-Bagger jederzeit und überall gewartet und instandgesetzt werden kann.

Ihr Anbieter von Komplettlösungen

- Das Doosan Telematiksystem ist als Serienausrüstung erhältlich und bietet Ihnen alle Funktionen, die für das Fernauslesen der Betriebs- und Produktionsparameter des Fahrzeugs erforderlich sind, sodass Sie sich keine Sorgen um Ihren Fuhrpark machen müssen.
- Noch mehr Schutz: verlängerte Gewährleistung für Ersatzteile, Fahrt- und Servicekosten (nähere Informationen erhalten Sie bei Ihrem Händler).
- **Wartungsvertrag:** Ihr Händler unterstützt Sie bei routinemäßigen Service- und Wartungsarbeiten in regelmäßigen Abständen.
- Originalersatzteile werden so hergestellt und geprüft, dass sie stets denselben hohen Qualitätsstandards wie Originalkomponenten entsprechen.

SCR-Tank

Ist mit dem ECU verbunden; Sensoren im Tank erkennen einen niedrigen AdBlue®-Füllstand sowie Fehlfunktionen des Systems.

Zentrale Schmierpunkte

Zur einfacheren Wartung sind die Schmierpunkte zentral positioniert.



Batterietrennschalter



Sicherheitsgeländer



SCR-Tank



Betriebsstundenzähler (vom Boden aus ablesbar)

Technische Daten

Motor

Stufe IV-konforme Doosan-Dieselmotoren liefern überragende Leistung und Wirtschaftlichkeit und erfüllen in vollem Umfang die neuesten Emissionsvorschriften. Zum Erzielen einer optimalen Maschinenleistung nutzt der Motor Hochdruckeinspritzdüsen, einen Luft-Luft-Ladeluftkühler und elektronische Motorsteuerungen. 4-Takt wassergekühlt, Turbolader mit Ladedruckregelventil, Abgasrückführung (EGR), Dieseloxydationskatalysator (DOC) und Ammoniakoxydationskatalysator (AOC).

DX140W-5	
Modell	Doosan DL06P
Zylinderzahl	6
Nennleistung bei 2000 U/min (SAE J1995)	102,2 kW (139 PS)
(SAE J1349)	92,7 kW (126,1 PS)
Max. Drehmoment bei 1400 U/min	60 kgf/m
Leerlaufdrehzahl (niedriger/hoher Bereich)	800 [±10] - 2080 [±25] U/min
Kolbenhub	5890 cm ³
Bohrung × Hub	100 mm × 125 mm
Anlasser	24 V × 6 kW
Batterien – Lichtmaschine	2 × 12 V, 150 Ah – 24 V, 60 A
Luftfilter	Doppelelement, trocken

Unterwagen

Extrem robuste Bauweise – aus hochwertigem und strapazierfähigem Material, vollständig geschweißten Strukturen zur Stressreduzierung. Geschweißtes seitliches Chassis, starr am Unterwagen befestigt. Wärmebehandelte Verbindungsbolzen. 10.00-20-14PR (OTR) Zwillingsbereifung mit Distanzstück. Hochleistungsvorderachse mit automatischer oder fahrgesteuerter (ein/aus/automat.) Pendelachssperre.

DX140W-5	
Reifenabmessungen	10.00 - 20-14 PR
Gesamtbreite	2500 mm
Radstand	2800 mm
Spurbreite	1944 mm
Pendelwinkel	± 7,94°

Bremsen

Mehrscheiben-Zweikreisbremssystem mit Scheiben aus gesintertem Metall für längere Lebensdauer. Das Bremssystem wird durch eine Pumpe und durch Bremsdruckspeicherkreise aktiviert. Auf der Antriebswelle montierte, federbetätigte, hydraulisch gelöste Feststellbremse.

DX140W-5	
Bremsdruckspeicher	0,75 l - 3 MPa

Gewicht der Komponenten

Beschreibung	Gewicht (kg)	Anmerkungen
Oberwagen ohne Frontausrüstung	7280	einschl. Gegengewicht
Unterwagen	4690	Mit Pratzen/Schild, Greiferbügel und Heckplanierschild
Frontausrüstung	2361	
Gegengewicht	2150	
Ausleger	738	4400 mm
Löffelstiel	370	2100 mm
Löffel	413	0,59 m ³
Auslegerzylinder	106	
Löffelstielzylinder	151	
Löffelzylinder	87	
Planierschild	716	
Planierzylinder (je)	42	
Pratzen	926	
Pratzenzylinder (je)	74	

Hydrauliksystem

e-EPOS (Electronic Power Optimising System) ist das Gehirn des Baggers. Es minimiert den Kraftstoffverbrauch und damit die Effizienz des Hydrauliksystems zur Optimierung für alle Arbeitsbedingungen.

Zur Harmonisierung des Betriebs von Motor und Hydraulik ist das e-EPOS über einen Datenübertragungskanal an das Motorsteuergerät (ECU) angeschlossen.

- Die Hydraulik ermöglicht den unabhängigen oder kombinierten Betrieb
- 2 Fahrgeschwindigkeiten bieten entweder ein erhöhtes Drehmoment oder eine hohe Fahrgeschwindigkeit
- Kraftstoffeinsparung durch Cross-Sensing Pumpensystem
- Automatische Gasreduzierung
- 4 Arbeitsmodi, 4 Power-Modi
- Strömungs- und Druckregelung der Zusatzhydraulikkreise von der Bedienkonsole aus
- Computergestützte Pumpendurchsatzsteuerung

DX140W-5	
Hauptpumpen (2)	Parallel, Schrägachse, Axialkolben
Max. Förderstrom bei 2000 U/min	2 × 170 l/min
Maximal zulässiger Betriebsdruck	
Arbeiten	34,3 MPa
Fahrt	36,3 MPa

Pumpen

Pumpe	Typ	Max. Förderstrom bei 2000 U/min	Entlastungsventildruck
Hauptkreislauf (2)	Parallel, Schrägachse, Axialkolben	2 × 170 l/min	-
Pilotkreislauf	Zahnradpumpe	24,1 l/min	4 MPa
Lenkung	Zahnradpumpe	35,5 l/min	18,5 MPa
Bremse	Zahnradpumpe	13,6 l/min	15,7 MPa

Hydraulikzylinder

Kolbenstangen und Zylinderkörper aus hochfestem Stahl. Stoßdämpfungsmechanismus in allen Zylindern integriert: erschütterungsfreier Betrieb und längere Lebensdauer der Kolben.

Zylinder	Stückzahl	Bohrung x Kolbenstangendurchmesser x Hub (mm)
Einteiliger Ausleger	2	110 × 75 × 1035
Zweiteiliger Ausleger (oben)	2	110 × 75 × 975
Zweiteiliger Ausleger (unten)	1	140 × 85 × 720
Löffelstiel	1	115 × 80 × 1092
Löffel, einteiliger Ausleger	1	95 × 65 × 900
Löffel, zweiteiliger Ausleger	1	70 × 100 × 900

► Schwenkmechanismus

Der Schwenkmechanismus verwendet einen Axialkolbenmotor, der zum Erzielen eines maximalen Drehmomentes ein zweistufiges Planetenuntersetzungsgetriebe im Ölbad antreibt.

- Schwenklager: einreihiges Schrägkugellager mit induktionsgehärtetem internem Getriebe
- Internes Zahnstangengetriebe im Schmiermittelbad
- Geringere Schwenkzeit durch höheres Schwenkmoment
- Die Schwenkbremse für das Parken wird durch Federkraft aktiviert und hydraulisch gelöst

► Schwenkgeschwindigkeit und Drehmoment

	DX140W-5
Schwenkgeschwindigkeit	11,4 U/min
Max. Schwenkmoment	3744 kgf/m

► Antrieb

Die Räder werden durch einen Schrägachsen-Axialkolbenmotor über ein zweistufiges Lastschaltgetriebe angetrieben. Zusätzlich zu diesem zweistufigen Lastschaltgetriebe gibt es einen Economy-Modus und einen Schalter für die Kriechgangaktivierung. Im Arbeitsmodus kann durch Betätigen einer Taste vom hohen in den niedrigen Gang geschaltet werden.

Zwei Fahrgeschwindigkeiten bieten entweder ein erhöhtes Drehmoment oder eine hohe Fahrgeschwindigkeit.

► Geschwindigkeit und Traktion

	DX140W-5
Fahrgeschwindigkeit (Kriechgang / langsam / schnell)	3,5 / 10 / 37 km/h
Maximale Zugkraft	8,1 Tonnen
Minimaler Wenderadius	64 m
Steigfähigkeit	32 ° (62 %)

► Löffel

Löffeltyp	Kapazität (m³) SAE	Breite (mm)		Gewicht (kg)	Einteiliger Ausleger 4,4 m		Einteiliger Ausleger 4,6 m		Zweiteiliger Ausleger 4,988 m	
		Mit Seitenschneider	ohne Seitenschneider		Löffelstiel 2,1 m	Löffelstiel 2,1 m	Löffelstiel 2,5 m	Löffelstiel 2,1 m	Löffelstiel 2,5 m	
GP	0,24	534	468	292	A	A	A	A	A	A
	0,39	820	736	350	A	A	A	A	A	A
	0,45	911	824	389	A	A	A	A	A	A
	0,51	991	907	398	A	A	A	A	A	A
	0,59	1081	997	420	A	A	A	A	A	A
	0,64	1167	1083	443	A	A	A	A	A	B
HD	0,76	1220	1120	437	A	A	B	B	C	C
	0,42	827	762	462	A	A	A	A	A	A
	0,49	913	848	497	A	A	A	A	A	A
	0,54	981	916	517	A	A	A	A	A	A

A: Geeignet für Materialien mit einer Dichte bis maximal 2100 kg/m³

B: Geeignet für Materialien mit einer Dichte bis maximal 1800 kg/m³

► Füllmengen

	DX140W-5
Kraftstofftank	280 l
Kühlung	20 l
Motoröl	22 l
Schwenkvorrichtung	3 l
Hydrauliköltank	102 l
Harnstofftank	31,5 l

► Kabine

ROPS-Kabine, großes und geräumiges Interieur. Fahrpedal mit VNR-Schalter auf dem rechten Joystick. Audio-System mit Fernbedienung, unabhängig voneinander einstellbare Joystick-Konsolen. Ausgezeichnete Rundumsicht, durchsichtige Dachluke, 2-teiliges Schiebetürfenster, schmale und leicht verstellbare Lenksäule. Die abnehmbare untere Frontscheibe kann hinter dem Sitz verstaut werden. Innenbeleuchtung. Gefilterte Luft wird durch zahlreiche Öffnungen in die luftdicht verschließbare Kabine eingeleitet. Die Klimaautomatik beseitigt beschlagene Scheiben schnell und kühlt/heizt zügig. Hydraulisch gedämpfte/abgedeferte Aufhängung reduziert Vibrationen. Beheizbarer luftgefederter Sitz; Federung, Höhe, Neigung, Lehne und Position nach vorn/zurück einstellbar. Ein verstellbarer, leicht abzulesender, 7 Zoll-LCD-Farbmonitor liefert in Echtzeit Daten zu Maschinenfunktionen sowie Diagnoseinformationen; dessen Anzeige ist auf die Rückfahrkamera (Serienausrüstung) oder Seitenkamera (Sonderausrüstung) umschaltbar.

► Geräusentwicklung

	DX140W-5
A-gewichteter Emissions-Schalldruckpegel an der Fahrerposition, LpAd (ISO 6396:2008)	70 dB(A)
A-gewichteter Schalldruckpegel, LWAd (2000/14/EC)	101 dB(A)

Hinweis – Die Werte für die angegebene Geräuschemission sind die Summe aus gemessenen Werten und der damit verbundenen Unsicherheit; sie stellen die obere Grenze des bei Messungen zu erwartenden Wertebereichs dar.

C: Geeignet für Materialien mit einer Dichte bis maximal 1500 kg/m³

D: Geeignet für Materialien mit einer Dichte bis maximal 1200 kg/m³

Basierend auf den Normen ISO 10567 und SAE J296; Löffelstielänge ohne Schnellwechsler. Nur zur Orientierung.

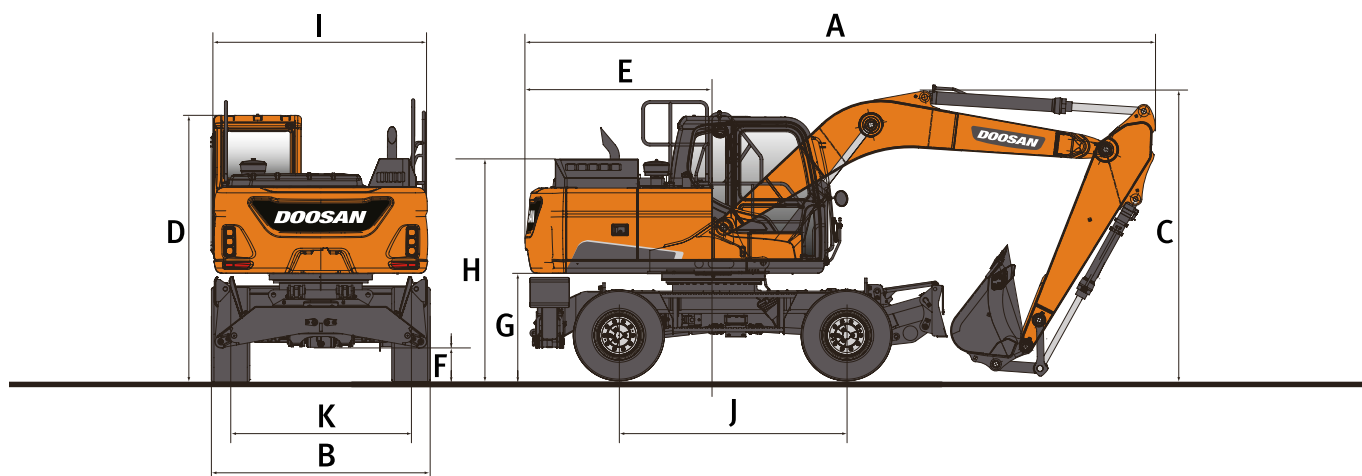
► Gewicht

Mit Standard-Aushublöffel 0,59 m³

Ausleger (mm)	Löffelstiel (mm)	Chassis - vorn	Chassis - hinten	Gesamtgewicht (kg)
Einteiliger Ausleger (4600)	2100	-	Planierschild	14450
		Planierschild	Pratzen	15600
		Pratzen	Planierschild	15600
		Pratzen	Pratzen	16200
		-	Planierschild	14450
		Planierschild	Pratzen	16200
Einteiliger Ausleger (4600)	2500	Pratzen	Planierschild	16200
		Pratzen	Pratzen	16200
		-	Planierschild	14450
		Planierschild	Pratzen	16200
		Pratzen	Planierschild	16200
		Pratzen	Pratzen	16200

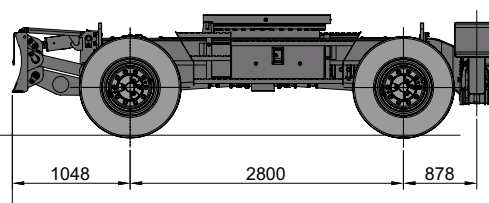
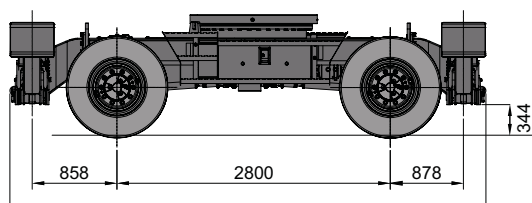
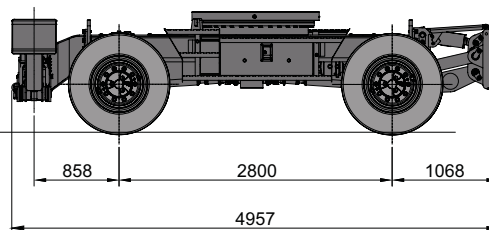
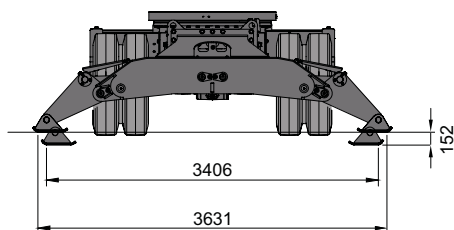
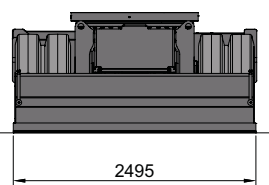
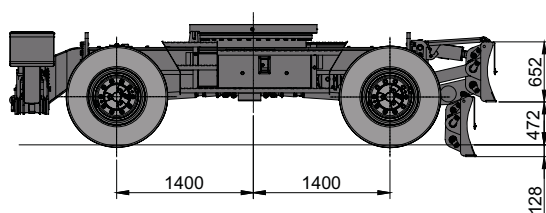
Ausleger (mm)	Löffelstiel (mm)	Chassis - vorn	Chassis - hinten	Gesamtgewicht (kg)
Einteiliger Ausleger (4400)	2100	-	Planierschild	14450
		-	Planierschild	14450
		Planierschild	Pratzen	15600
		Pratzen	Planierschild	15600
Zweiteiliger Ausleger (4988)	2100	-	Planierschild	15050
		Planierschild	Pratzen	16200
		Pratzen	Planierschild	16200
	2500	Pratzen	Pratzen	16750
		-	Planierschild	15050
		Planierschild	Pratzen	16200
		Pratzen	Planierschild	16200
		Pratzen	Pratzen	16750

Abmessungen

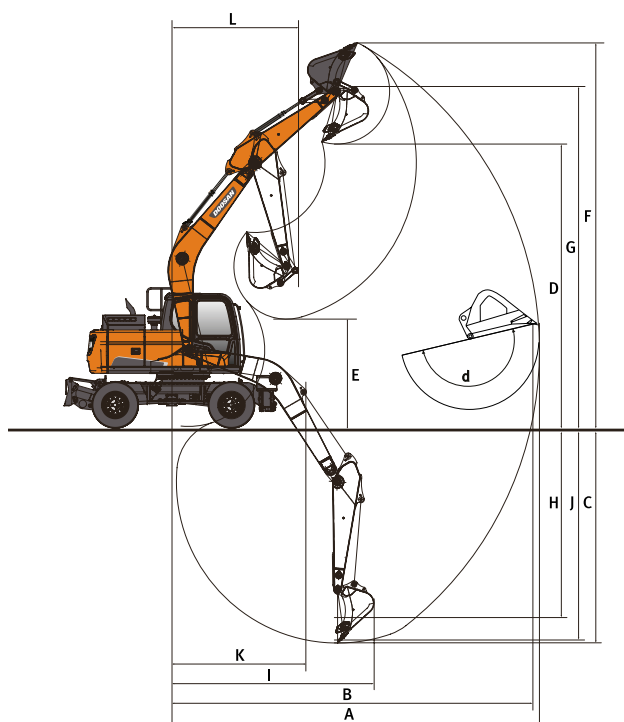


Abmessungen

Auslegerlänge - mm Löffelstielänge - mm	Einteiliger Ausleger			Zweiteiliger Ausleger	
	4400	4600		4988	
	2100	2100	2500	2100	2500
A Transportlänge - mm	7420	7630	7585	8010	7975
B Transportbreite - mm	2500	2500	2500	2500	2500
C Transporthöhe (Ausleger) - mm	2995	2865	3210	2940	3105
D Höhe über Kabine - mm	3052	3052	3052	3052	3052
E Heckschwenkradius - mm	2205	2205	2205	2205	2205
F Bodenfreiheit - mm	347	347	347	347	347
G Bodenfreiheit bis Gegengewicht - mm	1215	1215	1215	1215	1215
H Höhe Motorabdeckung - mm	2212	2212	2212	2212	2212
I Oberwagenbreite - mm	2490	2490	2490	2490	2490
J Radstand - mm	2800	2800	2800	2800	2800
K Spurbreite - mm	1944	1944	1944	1944	1944



Arbeitsbereich



Arbeitsbereich

Auslegerlänge - mm	Einteiliger Ausleger			Zweiteiliger Ausleger	
	4400	4600		4988	
Löffelstiellänge - mm	2100	2100	2500	2100	2500
A Max. Grabreichweite - mm	7585	7765	8235	8210	8670
B Max. Grabreichweite (Boden) - mm	7375	7560	8040	8020	8490
C Max. Grabtiefe - mm	4490	4620	5020	5025	5455
D Max. Ladehöhe - mm	5905	6060	6510	6715	7175
E Min. Ladehöhe - mm	2625	2836	2465	3365	3015
F Max. Grabhöhe - mm	8195	8340	8850	9060	9565
G Max. Löffelbolzenhöhe - mm	7125	7275	7730	7930	8395
H Max. vertikale Wandtiefe - mm	3445	3480	4265	3840	4410
I Max. Radius (vertikal) - mm	5480	5695	5555	5825	5680
J Max. Grabtiefe - (2,44 m) mm	4215	4345	4805	4905	5345
K Min. Radius (2,44 m) - mm	2105	2240	2315	865	865
L Min. Schwenkradius - mm	2340	885	505	2650	2850
d Löffelwinkel - °	173,7	173,7	173,7	173,7	173,7

Reißkräfte (ISO)

Auslegerlänge - mm	Einteiliger Ausleger			Zweiteiliger Ausleger	
	4400	4600		4988	
Löffelstiellänge - mm	2100	2100	2500	2100	2500
LÖFFEL (Normal/Hochdruck) - t	10,00/10,57	10,00/10,57	10,00/10,57	11,08/11,71	11,08/11,71
LÖFFELSTIEL (Normal/Hochdruck) - t	7,59/8,03	7,59/8,03	6,53/6,9	7,59/8,03	6,53/6,9

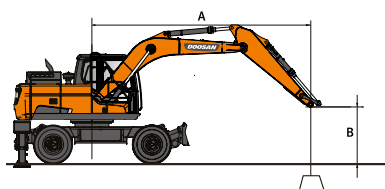
Hubkräfte

DX140W-5

Ohne Löffel

Einheit: 1000 kg	A		Chassisrahmen		1,5 m		3,0 m		4,5 m		6,0 m		Max. Reichweite			
	B		Anbaugerät		☺	☹	☺	☹	☺	☹	☺	☹	☺	☹	A	
Einteiliger Ausleger 4,4 m Löffelstiel 2,1 m Gegengewicht 2,2 t	6,0 m		Planierschild hinten oben						3,61*	3,61*			3,14*	3,14*	4,63	
			Planierschild hinten unten						3,61*	3,61*			3,14*	3,14*		
			Planierschild vorne + Prätzen hinten unten						3,61*	3,61*			3,14*	3,14*		
	4,5 m		Prätzen vorne + hinten unten							3,61*	3,61*			3,14*	3,14*	5,68
			Planierschild hinten oben						5,65*	3,66			2,97*	2,55		
			Planierschild hinten unten						5,65*	4,06			2,97*	2,82		
	3,0 m		Planierschild vorne + Prätzen hinten unten						5,65*	5,65*			2,97*	2,97*	6,19	
			Prätzen vorne + hinten unten						5,65*	5,65*			2,97*	2,97*		
			Planierschild hinten oben			9,58*	6,36	6,65*	3,5	4,15*	2,29	3,07*	2,18			
	1,5 m		Planierschild hinten unten			9,58*	7,21	6,65*	3,89	4,15*	2,54	3,07*	2,42	6,31		
			Planierschild vorne + Prätzen hinten unten			9,58*	9,58*	6,65*	5,88	4,15*	3,78	3,07*	3,07*			
			Prätzen vorne + hinten unten			9,58*	9,58*	6,65*	6,65*	4,15*	4,15*	3,07*	3,07*			
	0,0 m		Planierschild hinten oben			10,02*	5,84	7,06	3,31	4,48	2,22	3,39*	2,06	6,07		
			Planierschild hinten unten			10,02*	6,66	7,52*	3,7	5,28	2,47	3,39*	2,3			
			Planierschild vorne + Prätzen hinten unten			10,02*	10,02*	7,52*	5,67	5,61*	3,7	3,39*	3,39*			
	-1,5 m		Prätzen vorne + hinten unten			10,02*	10,02*	7,52*	6,83	5,61*	4,39	3,39*	3,39*	5,39		
			Planierschild hinten oben			10,78*	5,68	6,91	3,2	4,42	2,17	4,07*	2,14			
			Planierschild hinten unten			10,78*	6,5	7,74*	3,58	4,79*	2,42	4,07*	2,39			
	-3,0 m		Planierschild vorne + Prätzen hinten unten			10,78*	10,78*	7,74*	5,54	4,79*	3,65	4,07*	3,6	4,09		
			Prätzen vorne + hinten unten			10,78*	10,78*	7,74*	6,69	4,79*	4,34	4,07*	4,07*			
			Planierschild hinten oben	8,49*	8,49*	10,01*	5,71	6,89	3,18			5,19	2,51			
	-1,5 m		Planierschild hinten unten	8,49*	8,49*	10,01*	6,52	6,94*	3,57			5,43*	2,8	5,39		
			Planierschild vorne + Prätzen hinten unten	8,49*	8,49*	10,01*	10,01*	6,94*	5,52			5,43*	4,25			
			Prätzen vorne + hinten unten	8,49*	8,49*	10,01*	10,01*	6,94*	6,67			5,43*	5,07			
-3,0 m		Planierschild hinten oben			6,73*	5,87					4,84*	3,74	4,09			
		Planierschild hinten unten			6,73*	6,69					4,84*	4,2				
		Planierschild vorne + Prätzen hinten unten			6,73*	6,73*					4,84*	4,84*				
		Prätzen vorne + hinten unten			6,73*	6,73*					4,84*	4,84*				

Einteiliger Ausleger 4,6 m Löffelstiel 2,5 m Gegengewicht 2,5 t	7,5 m		Planierschild hinten oben										2,77*	2,77*	3,93	
			Planierschild hinten unten											2,77*		2,77*
			Planierschild vorne + Prätzen hinten unten													2,77*
	6,0 m		Prätzen vorne + hinten unten											2,77*	2,77*	5,55
			Planierschild hinten oben						3,98*	3,97				2,27*	2,27*	
			Planierschild hinten unten						3,98*	3,98*				2,27*	2,27*	
	4,5 m		Planierschild vorne + Prätzen hinten unten						3,98*	3,98*				2,27*	2,27*	6,44
			Planierschild hinten oben						4,68*	3,88	3,54*	2,49	2,13*	2,13*		
			Planierschild hinten unten						4,68*	4,3	3,54*	2,75	2,13*	2,13*		
	3,0 m		Planierschild vorne + Prätzen hinten unten						4,68*	4,68*	3,54*	3,54*	2,13*	2,13*	6,90	
			Prätzen vorne + hinten unten						4,68*	4,68*	3,54*	3,54*	2,13*	2,13*		
			Planierschild hinten oben			8,98*	6,73	6,30*	3,69	4,75	2,42	2,15*	1,95			
	1,5 m		Planierschild hinten unten			8,98*	7,61	6,30*	4,1	4,84*	2,68	2,15*	2,15*	7,01		
			Planierschild vorne + Prätzen hinten unten			8,98*	8,98*	6,30*	6,14	4,84*	3,95	2,15*	2,15*			
			Prätzen vorne + hinten unten			8,98*	8,98*	6,30*	6,30*	4,84*	4,65	2,15*	2,15*			
	0,0 m		Planierschild hinten oben						7,28*	3,47	4,65	2,33	2,29*	1,86	6,79	
			Planierschild hinten unten						7,28*	3,87	5,49	2,59	2,29*	2,07		
			Planierschild vorne + Prätzen hinten unten						7,28*	5,89	5,55*	3,85	2,29*	2,29*		
	-1,5 m		Prätzen vorne + hinten unten						7,28*	7,08	5,55*	4,55	2,29*	2,29*	6,20	
			Planierschild hinten oben	6,29*	6,29*	10,47*	5,91	7,1	3,29	4,56	2,25	3,22*	2,16			
			Planierschild hinten unten	6,29*	6,29*	10,47*	6,75	7,22*	3,69	5,06*	2,51	3,22*	2,41			
	-3,0 m		Planierschild vorne + Prätzen hinten unten	6,29*	6,29*	10,47*	10,47*	7,22*	5,69	5,06*	3,76	3,22*	3,22*	5,11		
			Prätzen vorne + hinten unten	6,29*	6,29*	10,47*	10,47*	7,22*	6,86	5,06*	4,46	3,22*	3,22*			
			Planierschild hinten oben			7,93*	6,03	5,47*	3,36			4,34*	2,85			
	Planierschild hinten unten			7,93*	6,88	5,47*	3,76			4,34*	3,18					
	Planierschild vorne + Prätzen hinten unten			7,93*	7,93*	5,47*	5,47*			4,34*	4,34*					
		Prätzen vorne + hinten unten			7,93*	7,93*	5,47*	5,47*			4,34*	4,34*				



☺ : Angabe über die Front
☹ : Angabe über die Seite bzw. 360°

- Hubkräfte gemäß ISO 10567:2007(E).
- Lastpunkt befindet sich am Ende des Löffelstiels.
- * = Die Nennlasten basieren auf der hydraulischen Leistung.
- Die angegebenen Nennlasten überschreiten 75 % der Kippplast bzw. 87 % der hydraulischen Hubkraft nicht.
- Zur Berechnung der Hubkraft mit Löffel wird das tatsächliche Gewicht des Löffels von den Werten subtrahiert.
- Die angegebenen Konfigurationen müssen nicht zwangsläufig die Standardausrüstung der Maschine wiedergeben.

Hubkräfte

DX140W-5

Ohne Löffel

Einheit: 1000 kg	A		Chassisrahmen		1,5 m		3,0 m		4,5 m		6,0 m		Max. Reichweite				
	B		Anbaugerät		☺	☹	☺	☹	☺	☹	☺	☹	☺	☹	A		
Zweiteiliger Ausleger 4,988 m Löffelstiel 2,5 m Gegengewicht 2,5 t	7,5 m		Planierschild hinten oben					3,34*	3,34*				2,83*	2,83*	4,69		
			Planierschild hinten unten					3,34*	3,34*				2,83*	2,83*			
			Planierschild vorne + Prätzen hinten unten					3,34*	3,34*				2,83*	2,83*			
	6,0 m		Prätzen vorne + hinten unten						4,14*	3,34*			2,81*	2,48	2,41*	2,41*	6,10
			Planierschild hinten oben						4,14*	4			2,81*	2,48	2,41*		
			Planierschild hinten unten						4,14*	4,14*			2,81*	2,75	2,41*	2,41*	
			Planierschild vorne + Prätzen hinten unten						4,14*	4,14*			2,81*	2,81*	2,41*	2,41*	
	4,5 m		Prätzen vorne + hinten unten						4,14*	4,14*			2,81*	2,81*	2,41*	2,41*	6,92
			Planierschild hinten oben						4,81*	3,86			4,28*	2,47	2,27*	1,93	
			Planierschild hinten unten						4,81*	4,28			4,28*	2,73	2,27*	2,15	
	3,0 m		Planierschild vorne + Prätzen hinten unten						4,81*	4,81*			4,28*	4,03	2,27*	2,27*	7,35
			Prätzen vorne + hinten unten						4,81*	4,81*			4,28*	4,28*	2,27*	2,27*	
			Planierschild hinten oben						5,87*	3,6			4,74	2,37	2,27*	1,72	
			Planierschild hinten unten						5,87*	4,02			4,76*	2,63	2,27*	1,92	
	1,5 m		Planierschild vorne + Prätzen hinten unten						5,87*	5,87*			4,76*	3,92	2,27*	2,27*	7,45
			Prätzen vorne + hinten unten						5,87*	5,87*			4,76*	4,63	2,27*	2,27*	
			Planierschild hinten oben						6,93*	3,35			4,61	2,25	2,39*	1,64	
	0,0 m		Planierschild hinten unten						6,93*	3,75			5,23*	2,51	2,39*	1,84	7,24
			Planierschild vorne + Prätzen hinten unten						6,93*	5,79			5,23*	3,79	2,39*	2,39*	
			Prätzen vorne + hinten unten						6,93*	6,93*			5,23*	4,5	2,39*	2,39*	
			Planierschild hinten oben						7,06	3,19			4,51	2,17	2,65*	1,69	
	-1,5 m		Planierschild hinten unten						7,45*	3,6			5,36	2,43	2,65*	1,89	6,70
			Planierschild vorne + Prätzen hinten unten						7,45*	5,61			5,49*	3,7	2,65*	2,65*	
			Prätzen vorne + hinten unten						7,45*	6,81			5,49*	4,41	2,65*	2,65*	
		Planierschild hinten oben						8,71*	7,01			4,49	2,15	3,16*	1,88		
-3,0 m		Planierschild hinten unten						8,71*	6,54			5,30*	2,41	3,16*	2,1	5,71	
		Planierschild vorne + Prätzen hinten unten						8,71*	8,71*			5,30*	3,68	3,16*	3,16*		
		Prätzen vorne + hinten unten						8,71*	8,71*			5,30*	4,39	3,16*	3,16*		
-3,0 m		Planierschild hinten oben						8,74*	5,83					4,37*	2,37	5,71	
		Planierschild hinten unten						8,74*	6,68					4,37*	2,65		
		Planierschild vorne + Prätzen hinten unten						8,74*	8,74*					4,37*	4,03		
		Prätzen vorne + hinten unten						8,74*	8,74*					4,37*	4,37*		

Doosan-Löffel

4 weitere. Mehr Auswahl - widerstandsfähiger - stabiler - leistungsstärker!

Löffel für allgemeine
Bauanwendungen

Heavy-Baulöffel

Severe-Bergbaulöffel

Xtreme-Bergbaulöffel



Der Universallöffel ist zum Graben und Handhaben weicher bis mittelharter Materialien (z. B. Materialien mit geringen Verschleißigenschaften wie Humus, Lehm, Kohle) gedacht.



Hochleistungslöffel dienen speziell zum Massenausgrab in dichten Materialien wie z. B. Ton, gesprengtem Kalkstein, Felsgestein begrenzter Größe und Kies.



Severe Duty-Löffel eignen sich zum Graben in kompakten Materialien wie gesprengtem Felsgestein, Ton und Stein.



Xtreme Duty-Löffel sind besonders widerstandsfähige Severe Duty-Löffel zum Graben in den aggressivsten Materialien.

Serien- und Sonderausrüstung

Motor

Doosan DLo6P, Stufe IV-konform, mit SCR, EGR, DOC, wassergekühlter Dieselmotor mit Turbolader mit Ladedruckregelventil und Luft-Luft-Ladeluftkühler	<input type="checkbox"/>
Automatische Drehzahlabsenkung	<input type="checkbox"/>
Automatische Abschaltung	<input type="checkbox"/>
Kein DPF	<input type="checkbox"/>

Hydrauliksystem

Ölrückführung für Ausleger und Löffelstiel	<input type="checkbox"/>
Schockabsorber-Ventile für Schwenkmechanismus	<input type="checkbox"/>
Freie Anschlüsse (Ventil)	<input type="checkbox"/>
Boosterfunktion auf Tastendruck	<input type="checkbox"/>
Smart Power Control (SPC)	<input type="checkbox"/>
Hammerleitung	<input type="checkbox"/>
Zylinderdämpfung und Schmutzdichtungen	<input type="checkbox"/>
Steuerung von Ölfluss und Druck der Zusatzhydraulik von der Instrumentenkonsole aus	<input type="checkbox"/>

Kabine und Innenraum

Schallsolierte Druckkabine mit CabSus-Aufhängung	<input type="checkbox"/>
Beheizbarer, verstellbarer, luftgefederter Sitz mit verstellbarer Kopfstütze und Armlehne	<input type="checkbox"/>
Automatik-Klimaanlage	<input type="checkbox"/>
Hochziehbare Frontscheibe mit Sonnenrollo und abnehmbarer unterer Frontscheibe	<input type="checkbox"/>
Schiebefenster links	<input type="checkbox"/>
Intervallgeschaltete Scheibenwischer oben und unten	<input type="checkbox"/>
Regenschutzblende	<input type="checkbox"/>
Auftauschalter für Heckfenster	<input type="checkbox"/>
Einstellbare PPC-Handgelenksteuerhebel für Löffelstiel, Ausleger, Löffel und Schwenkmotor	<input type="checkbox"/>
Joysticks und Pedale liefern Proportionalsteuerung für die Zusatzhydraulik für Anbaugeräte	<input type="checkbox"/>
Verstell- und kippbare Lenksäule	<input type="checkbox"/>
Pedal für Zusatzhydrauliksteuerung (uni- und bidirektional)	<input type="checkbox"/>
Jog-Shuttle-Schalter	<input type="checkbox"/>
TFT-LCD-Farbdisplay (7" / 18 cm)	<input type="checkbox"/>
Steuersystem für Anbaugeräte	<input type="checkbox"/>
Motordrehzahlregler	<input type="checkbox"/>
Automatische Fahrgeschwindigkeitsregelung	<input type="checkbox"/>
4 Betriebsarten und 4 Arbeitsmodi	<input type="checkbox"/>
Elektrische Hupe	<input type="checkbox"/>
Zigarettenanzünder	<input type="checkbox"/>
Deckenleuchte	<input type="checkbox"/>
Getränkehalter	<input type="checkbox"/>
Verschiedene Staufächer (z. B. Dokumentenhalter unter dem Sitz)	<input type="checkbox"/>
Staufächer (Werkzeuge usw.)	<input type="checkbox"/>
Warmhalte-/Kühlbox	<input type="checkbox"/>
Ebener, geräumiger, leicht zu reinigender Boden	<input type="checkbox"/>
Hauptschlüssel	<input type="checkbox"/>
Diebstahlschutz	<input type="checkbox"/>
Zusätzliche 12-V-Steckdose	<input type="checkbox"/>
Serielle Datenkommunikationsschnittstelle für Notebook	<input type="checkbox"/>
Funkfernbedienung mit Ein-/Aus-Schalter	<input type="checkbox"/>
Lautsprecher und Radioanschlüsse	<input type="checkbox"/>
MP3/USB-Radio oder MP3/USB-Radio mit CD-Player	<input type="checkbox"/>

Sicherheit

Überrollschutz (ROPS)	<input type="checkbox"/>
Sicherheitsventile für Ausleger- und Löffelstielzylinder	<input type="checkbox"/>
Überlastmelder	<input type="checkbox"/>
Große Sicherheitsgeländer am Oberwagen and an Tritten	<input type="checkbox"/>
Rundumwarnleuchte	<input type="checkbox"/>
Heckkamera	<input type="checkbox"/>
Rutschfeste Lochbleche	<input type="checkbox"/>
Hydraulik-Sicherheitsperrhebel	<input type="checkbox"/>
Sicherheitsglas	<input type="checkbox"/>
Hammer für Notausstieg	<input type="checkbox"/>
Rechter und linker Rückspiegel	<input type="checkbox"/>
Tankdeckel und Abdeckungen verschließbar	<input type="checkbox"/>
Batterietrennschalter	<input type="checkbox"/>
Motor-Wiederstartverhinderung	<input type="checkbox"/>
Feststellbremse	<input type="checkbox"/>
2 vorne am Rahmen, 4 vorne an der Kabine, 2 hinten an der Kabine, 2 am Ausleger und 1 heckseitig.	<input type="checkbox"/>
Not-Aus-Schalter für den Motor und Steuerschalter für die Hydraulikpumpen	<input type="checkbox"/>
FOGS-Kabine - Kabinenschutzgitter oben und vorn (ISO 10262)	<input type="checkbox"/>
Schutzvorrichtungen oben und unten an der Frontscheibe	<input type="checkbox"/>
Seitenkamera	<input type="checkbox"/>
Schutzgeländer (ISO 2867 2011)	<input type="checkbox"/>

Anderes

Ausleger: 4400 mm – Löffelstiel: 2100 mm – Gegengewicht: 2150 kg	<input type="checkbox"/>
Doosan Connect-Telematiksystem	<input type="checkbox"/>
Automatische Abschaltung der Betankungspumpe	<input type="checkbox"/>
Doppelement-Luftfilter und vorgefilterter Turbo-Staubabscheider	<input type="checkbox"/>
Kraftstoffvorfilter mit Wasserabscheidersensor	<input type="checkbox"/>
Staubfilter für Kühler/Ölkühler	<input type="checkbox"/>
Selbstdiagnosefunktion	<input type="checkbox"/>
Lichtmaschine (24 V, 80 A) - Batterie (2 × 12 V, 150 Ah)	<input type="checkbox"/>

Hydrostatikantrieb mit zweistufigem Lastschaltgetriebe	<input type="checkbox"/>
Zentralschmierung der Gelenke von Drehkranz und Arbeitsgruppe	<input type="checkbox"/>
Schutzvorrichtungen für Arbeitsscheinwerfer	<input type="checkbox"/>
Löffelstiele: 2500 mm (4600 mm nur bei einteiligem Ausleger)	<input type="checkbox"/>
Ausleger: 4600 mm einteiliger Ausleger, 4988 mm zweiteiliger Ausleger (inkl. 2,5 t Gegengewicht)	<input type="checkbox"/>
Doosan-Löffel: umfangreiches Sortiment an Universal-, Hochleistungs- und Felslöffeln	<input type="checkbox"/>
Doosan-Hydraulikhämmer und Doosan Schnellwechsler	<input type="checkbox"/>
Hydraulikleitungen für Schere, Schnellwechsler, Zweischalengreifer, Kipp-/Schwenklöffel	<input type="checkbox"/>
Zusätzlicher Filter für Hammerleitung	<input type="checkbox"/>
Ausleger mit Schwimmstellung	<input type="checkbox"/>
Doppelter Pumpendurchsatz	<input type="checkbox"/>
Motor Kühlmittelvorwärmer	<input type="checkbox"/>
Biologisch abbaubares Hydrauliköl	<input type="checkbox"/>
Automatisches Schmiersystem	<input type="checkbox"/>
Mit Straßenzulassung (je nach Land)	<input type="checkbox"/>

Unterwagen

Greiferbügel	<input type="checkbox"/>
Parallel-Planierschild vorne und unabhängige Pratzten hinten	<input type="checkbox"/>
Parallel-Planierschild hinten	<input type="checkbox"/>
2 oder 4 unabhängige Pratzten mit Zylinderschutz	<input type="checkbox"/>
Doppelbereifung (10-20 14 PR)	<input type="checkbox"/>
3 Pendelachssperrmodi für die Vorderachse (Ein/Aus/Automatisch)	<input type="checkbox"/>
Kolbenstangenschutz für die Pratztenzylinder	<input type="checkbox"/>
Abschließbarer Werkzeugkasten (linke Seite)	<input type="checkbox"/>
Kettenspannösen vorn und hinten	<input type="checkbox"/>
Abschließbarer Werkzeugkasten (rechte Seite)	<input type="checkbox"/>
Einfachbereifung 18-19,5-20 PR	<input type="checkbox"/>

Serienausrüstung:	<input type="checkbox"/>
Sonderausrüstung:	<input type="checkbox"/>



Motor Kühlmittelvorwärmer



Werkzeugkasten



Doppelter Pumpenförderstrom (für Anbaugeräte, die eine hohe Hydraulikleistung erfordern)



Zweiteiliger Ausleger



Doosan-Löffel



Doosan Hydraulikhämmer und Schnellwechsler

Einige dieser Optionen zählen in manchen Ländern möglicherweise zur Standardausrüstung. Einige dieser Sonderausrüstungen sind in einigen Ländern möglicherweise nicht erhältlich. Bitte erkundigen Sie sich bei Ihrem DOOSAN-Händler vor Ort, um weitere Informationen über die Verfügbarkeit zu erhalten oder um Ihre Maschine an Ihre Anwendungsanforderungen anzupassen.

VERWALTUNG DER
ARBEITSEFFIZIENZ

BAUSTELLEN-
VERWALTUNG

PROAKTIVER
SERVICE

VORBEUGENDE
WARTUNG

BETRIEBSTENDENZ

Gesamtbetriebsstunden und Betriebsstunden nach Modus

KRAFTSTOFFEFFIZIENZ*

Kraftstoffpegel und -verbrauch

ORT

GPS und Geo-Fence

BERICHTE

Einsatzbericht und Nutzung

WARNUNG UND ALARM

Erkennt Maschinenwarnungen, Antennenabtrennung und Geo/Time-Fence

FILTER- UND ÖLMANAGEMENT

Anzeige vorbeugender Wartungsmaßnahmen, nach Auswechselzyklen aufgeschlüsselt

TELEMATIKANSCHLUSS

Ein Terminalgerät wird installiert und an eine Maschine angeschlossen, um Maschinendaten abzurufen.

TELEKOMMUNIKATION

Doosan bietet eine Dual-Modus-Kommunikation (Mobiltelefon, Satellit) für eine maximale Kommunikationsabdeckung.

DOOSANCONNECT WEB

Benutzer können den Maschinenstatus via DoosanCONNECT Web überwachen.

