

DOOSAN

Kettenbagger |
DX235NLC-5



Maximale Leistung: 192 PS
Betriebsgewicht: 22,4 t
Max. Löffelvolumen: 1,49 m³



Motor

Fabrikat / Typ	DOOSAN DLo6P
Zylinderzahl	6
Nennleistung bei 1800 U/min (SAE J1995)	124 kW (169 PS)
Nennleistung bei 1800 U/min (SAE J1349)	120,9 kW (164 PS)
Nennleistung bei 1800 U/min (ISO 9249)	120,9 kW (164,4 PS)
Max. Drehmoment bei 1300 U/min	77 kgf.m (755 Nm)
Kolbenhub	5890 cm ³
Bohrung x Hub	100 mm x 125 mm

Gewicht

Betriebsgewicht	22400 - 24000 kg
Bodendruck (Kettenbreite HD 500 mm)	0,57 kg/cm ² einteiliger Ausleger 0,60 kg/cm ² zweiteiliger Ausleger

Leistungsdaten

Reißkraft Löffel (ISO)	15,5 / 16,5 t
Reißkraft Löffelstiel (ISO) - Länge 2,4 m	11,9 / 12,6 t
Fahrgeschwindigkeit (schnell/langsam)	3,0 / 5,5 km/h
Schwenkgeschwindigkeit	11 U/min
Maximale Zugkraft	27,5 t
Steigvermögen	35° (70%)

Hydraulik

Hauptpumpen (2)	Taumelscheibe - Axialkolben
Max. Förderstrom bei 1800 U/min	2 x 206,5 l/min
Maximal zulässiger Betriebsdruck	
Arbeit/Fahrt	330 [+10/0] kg/cm ²
Power-	350 [+10/0] kg/cm ²

Füllmengen

Kraftstofftank	339 l
Kühlung	38,4 l
Motoröl	27 l
Schwenkvorrichtung	5 l
Fahrwerk	2 x 3 l
Hydrauliköltank	200 l
Harnstofftank	35 l

Unterwagen

Bodenplattenbreite (Std.)	HD 500 mm
Gesamtbreite	2540 mm (mit 500-mm-Platte)
Kettenlänge	4445 mm
Laufrollen unten / oben (pro Seite)	8 / 2
Bodenplatten (pro Seite)	49

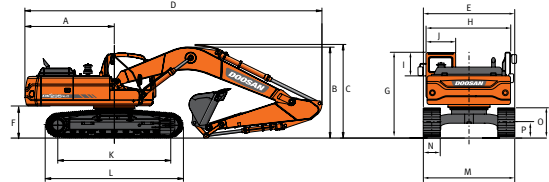
Sonstiges

A-gewichteter Emissions-Schalldruckpegel an der Fahrerposition, LpAd (ISO 6396:2008)	69 dB(A)
A-gewichteter Schalldruckpegel, LWAd (2000/14/EC)	102 dB (A)
Gegengewicht	4,7 t (einteiliger Ausleger) 5,0 t (zweiteiliger Ausleger)
Hydraulikzylinder	Bohrung X Kolbenst. Durchm. X Hub
Ausleger (2)	130 x 90 x 1263 mm
Löffelstiel (1, Std.)	140 x 100 x 1450 mm
Löffel (1, Std.)	125 x 85 x 1060 mm
Zweiteiliger Ausleger (1)	150 x 100 x 1300 mm
Zweiteiliger Löffelstiel (1)	140 x 100 x 1450 mm

Standardmerkmale (nicht vollständig)

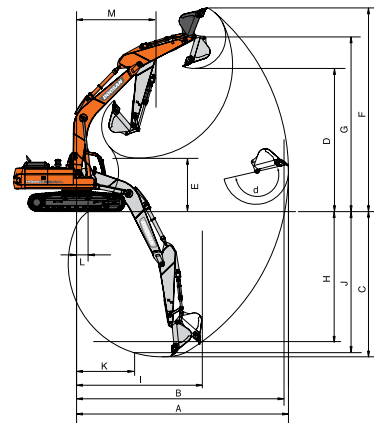
Ausleger 5,7 m - Löffelstiel 2,4 m	LCD-Farbdisplay (7" / 18 cm)
Ölfluss- & Drucksteuerung für Zusatzhydraulik	Automatik-Klimaanlage
1- und 2-Wege-Leitung	Sicherheitsventile für Ausleger- und Löffelstielzylinder
Druckbeaufschlagte, schallisolierte ROPS-Kabine mit CabSus-Aufhängung	Proportionale Bedienung der Zusatzhydraulikleitungen mit gleitendem Joystick
DLo6P - EU-Stufe IV - EGR (Abgasrückführung), SCR (Selektive Katalytische Reduktion) und DOC (Dieseloxidationskatalysator)	Halogen-Arbeitscheinwerfer (2 Frontrahmen, 4 Kabinenvorderseite, 2 Kabinenrückseite, 2 am Ausleger und 1 hinten)
Beheizbarer, luftgefederter Komfortsitz mit einstellbarer Kopfstütze und Armlehne	2 Automatik-Fahrstufen, automatische Drehzahlabstufung, automatische Motorabschaltung und Smart Power Control (SPC)
4 Betriebsarten und 4 Arbeitsmodi	Jog-Shuttle-Schalter
2-Wege-Pedal	Doppelement-Luftfilter
Heckkamera	"CORE TMS" Doosan-Telematiksystem

Abmessungen



	Einteiliger Ausleger		Zweiteiliger Ausleger	
	5700		5850	
Ausleger - mm	2900	2400	2400	2900
Löffelstiel - mm	0,92	1,05	0,92	0,81
Löffel - m ³				
A	mm	2755	2755	2755
B	mm	2870	2970	3100
C	mm	3005	3130	3100
D	mm	8925	9505	9655
E	mm	2540	2540	2540
F	mm	1090	1090	1090
G	mm	2985	2985	2985
H	mm	2540	2540	2540
I	mm	840	840	840
J	mm	1010	1010	1010
K	mm	3650	3650	3650
L	mm	4445	4445	4445
M	mm	2540	2540	2540
N	mm	500	500	500
O	mm	945	945	945
P	mm	475	475	475

Arbeitsbereich



	Einteiliger Ausleger		Zweiteiliger Ausleger	
	5700		5850	
Ausleger - mm	2400	2900	2400	2900
Löffelstiel - mm	1,05	0,92	0,92	0,81
Löffel - m ³				
A	mm	9465	9880	9680
B	mm	9275	9710	9495
C	mm	6080	6580	5985
D	mm	6700	6840	8010
E	mm	3010	2500	3920
F	mm	9450	9555	10910
G	mm	8155	8295	9465
H	mm	5360	5620	4950
I	mm	6025	6380	6355
J	mm	5865	6390	5860
K	mm	2840	2820	1710
L	mm	1690	515	-
M	mm	3575	3560	2790
d	°	177	177	177